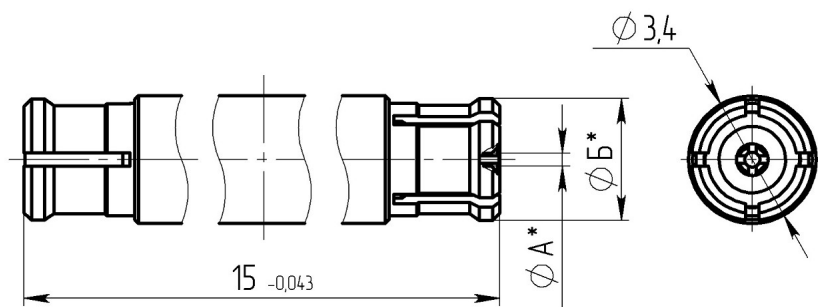




-50-968 -15 .434511.019

Габаритные и установочные размеры

Внешний вид



\* Размеры А и Б обеспечивают врубное соединение с ответным соединителем. Соединитель условно показан в рабочем (деформированном) состоянии.

15

SMP

0,58

0,3

50

335

18

1,3

0,06

0,02

5000



"

"

-50-968 -15 .434511.019

65

, %

10

, %

30

5000

25

0,67 · 10<sup>3</sup> (5 мм рт.ст.)

294480 (2000 . .)

, °C

-60 +155